



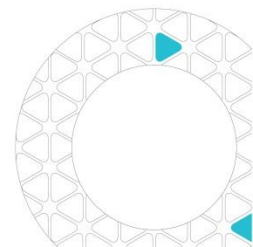
DEPO
[computers]

Перспективные разработки для частных и гибридных облаков

Сенько Сергей

Руководитель направления

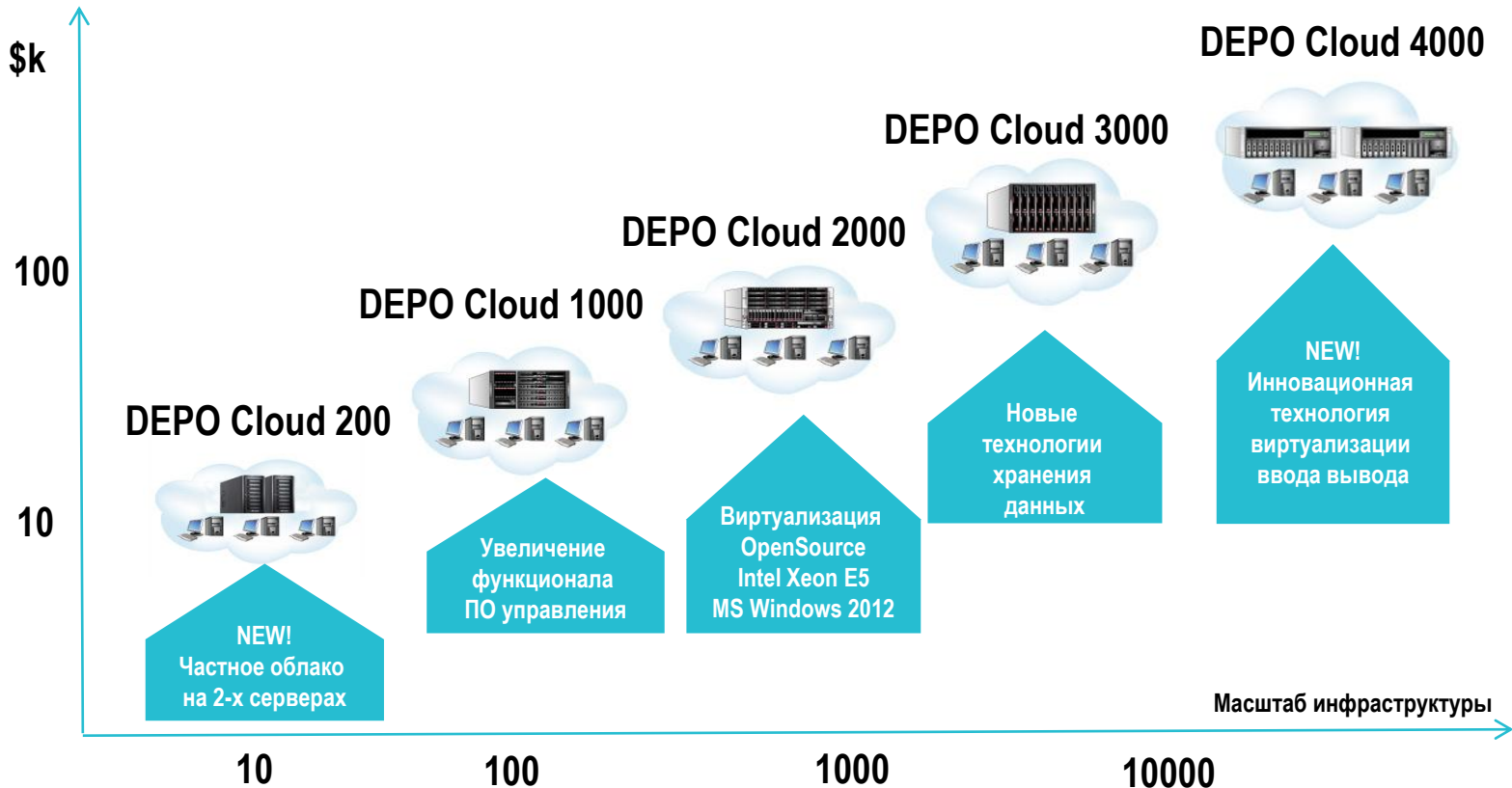
«Серверные продукты и типовые решения»





Перспективные разработки в типовых решениях DEPO Cloud

DEPO
[computers]





Обеспечение непрерывности бизнес процессов в частном облаке

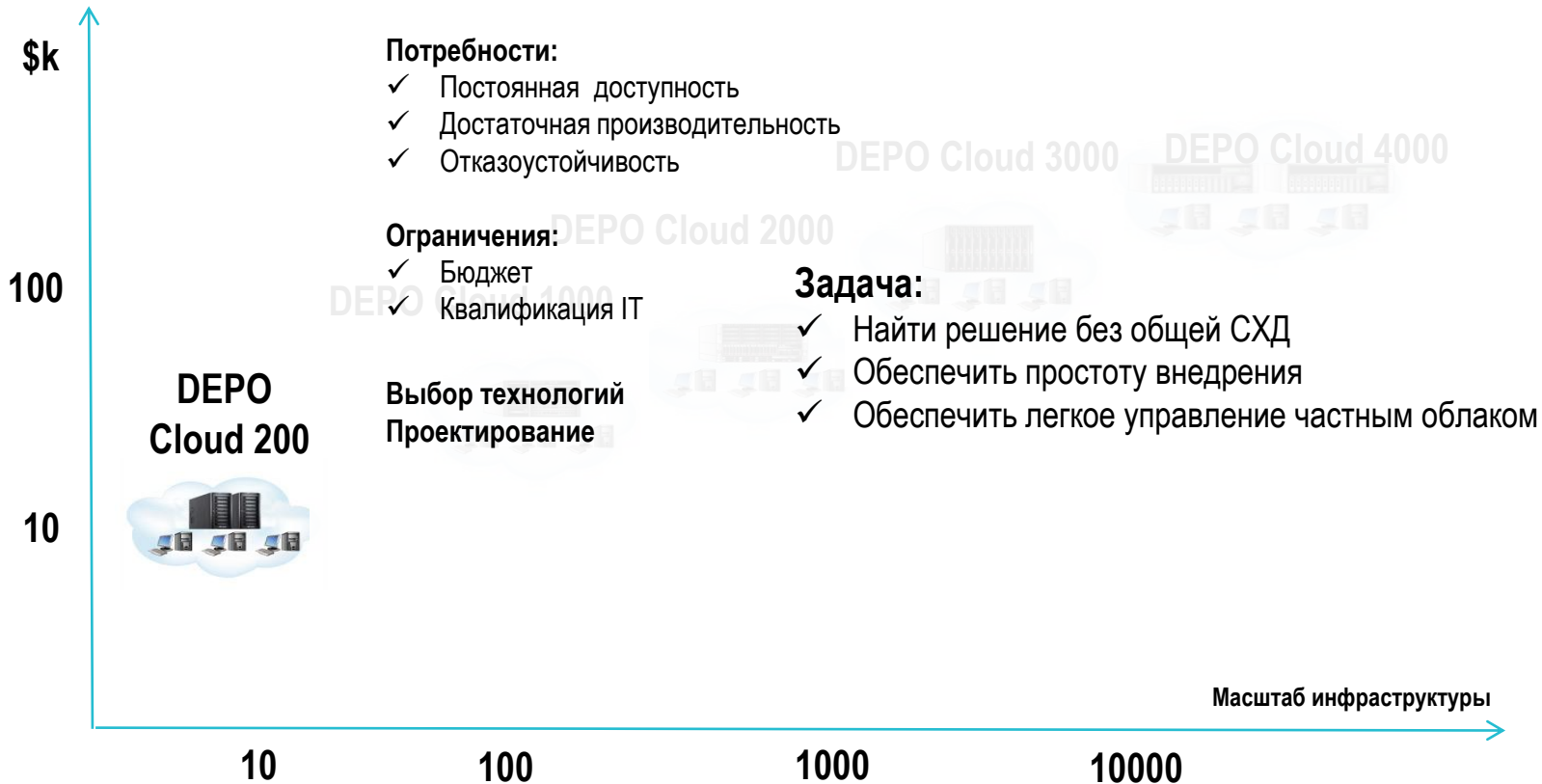
Потребности:

- ✓ Высокая доступность
- ✓ Производительность
- ✓ Отказоустойчивость
- ✓ Масштабируемость



Портфель решений DEPO Cloud позволяет сделать оптимальный выбор для применения частных облаков в IT инфраструктурах любого масштаба

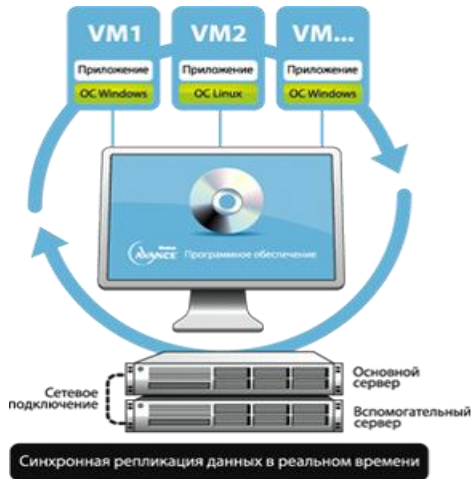
Требования к проектированию частного облака для инфраструктур с небольшим количеством пользователей





Частное облако для небольших компаний DEPO Cloud 200 (25-50 рабочих мест)

DEPO
[computers]



Программное обеспечение Avance объединяет два стандартных сервера в одну отказоустойчивую систему

- ✓ Зеркалирование памяти и дисков
- ✓ До 16 виртуальных машин
- ✓ Возможность разместить узлы кластера в разных зданиях

Просто и удобно управлять всеми подсистемами через единый веб-интерфейс

- ✓ Управление дисковой подсистемой
- ✓ Управление физическими серверами
- ✓ Управление виртуальными машинами
- ✓ Живая миграция
- ✓ Полная отказоустойчивость
- ✓ Резервное копирование

Масштабирование

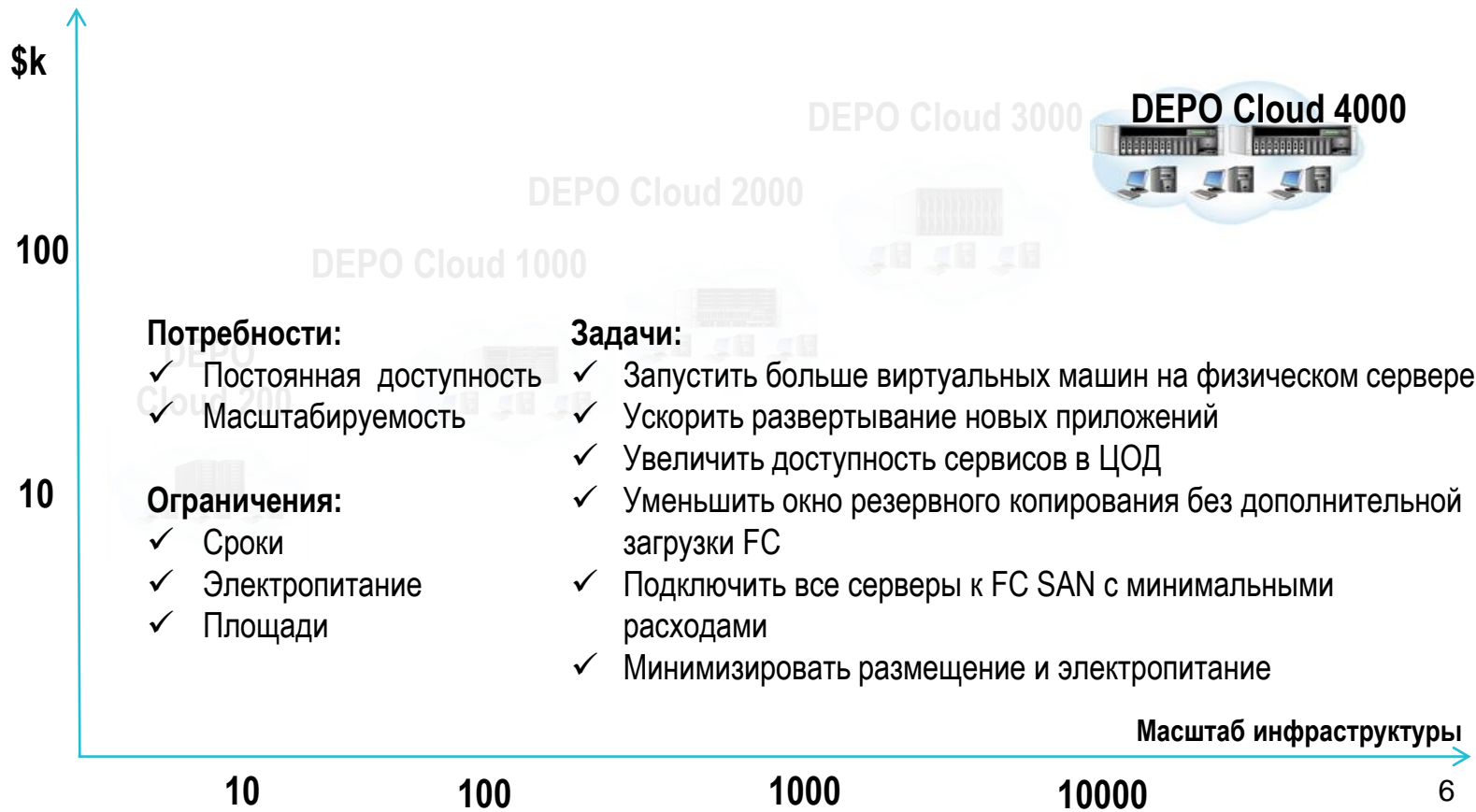
- ✓ Легко сконфигурировать в соответствии с текущими задачами и расширить при необходимости:
- ✓ Оперативную память
- ✓ Дисковую подсистему, процессор

Преимущества для бизнеса:

- ✓ Устойчивая работа ИТ-системы
- ✓ Эффективная эксплуатация
- ✓ Снижение затрат на поддержку
- ✓ Потенциал развития
- ✓ Защита инвестиций в ПО
- ✓ Техническая поддержка 5 дней в неделю 8 часов

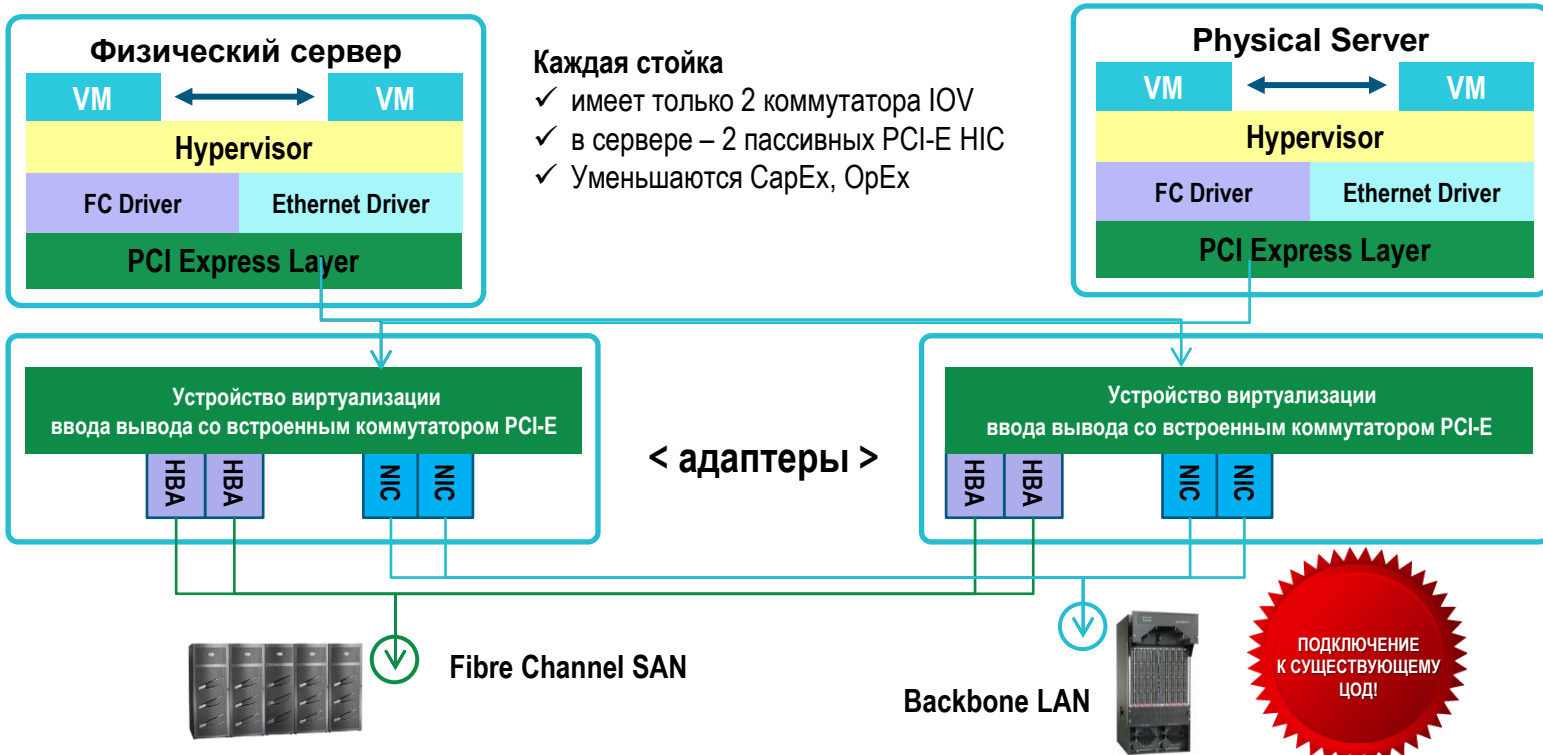
СЕГОДНЯ
НА ВЫСТАВКЕ!

Требования к проектированию частного облака для инфраструктур с большим количеством пользователей





Инновационная архитектура ЦОД на основе технологии виртуализации ввода-вывода*



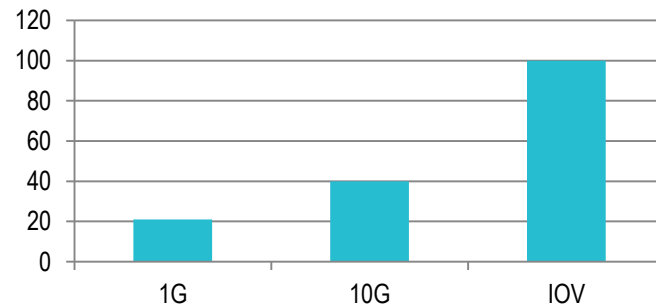
Достигается значительное упрощение архитектуры, повышается производительность, управляемость и решаются все проблемы масштабирования (см. предыдущий слайд)

* С точки зрения процесса инжиниринга – это идеальное конструкторское решение

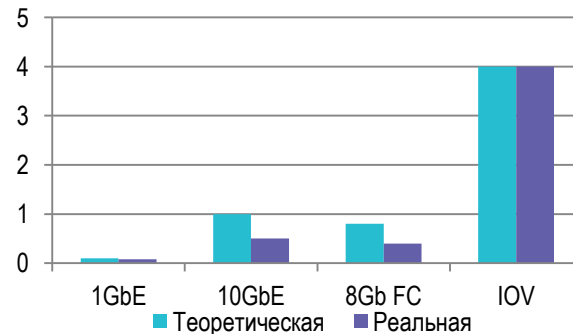
Преимущества технологии виртуализации ввода-вывода

- ✓ Увеличение количества виртуальных машин, разворачиваемых на одном сервере
- ✓ Оперативное внедрение и высокая доступность приложений
- ✓ Простота модернизации ИТ-инфраструктуры и перехода на новые технологии
- ✓ Уменьшение необходимого стоечного пространства
Конвергенция различных протоколов сетей
- ✓ Снижение операционных и капитальных расходов, защита и рост возврата инвестиций
- ✓ Удобство управления
- ✓ Снижение электропитания на стойку
Сокращение времени резервирования данных

Максимальное количество виртуальных машин на физический сервер



Теоретическая/Реальная Полоса пропускания (GB/c)

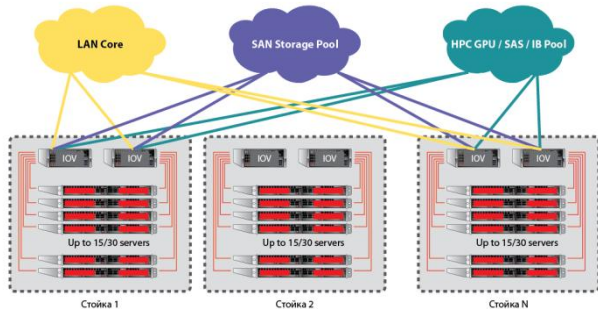




Типовое решение DEPO Cloud 4000 для крупных ЦОД

Виртуализация ввода-вывода DEPO System IOV Switch в ЦОД >>2000 пользователей

DEPO
[computers]



- ✓ Удвоение/утроение возможного количества виртуальных машин на сервер
→ Снижение до 67% CAPEX
- ✓ Быстрое разворачивание новых приложений
→ В течении нескольких часов
- ✓ Увеличение доступности ресурсов ЦОД
→ Больше прибыль (лучше ROI), меньше OpEx
- ✓ Сокращение окна резервного копирования

Масштабируемое решение от десятков до сотен серверов



СЕГОДНЯ
НА ВЫСТАВКЕ!

ПРИНИМАЕМ
ЗАЯВКИ
НА ТРЕНИНГИ

DEPO System IOV Switch 4215/4230

- ✓ До 15/30 HAC PCI-E 2.0 x8
- ✓ До 8 модулей I/O (FC, 10G)
- ✓ Производительность 320 Gb/s
- ✓ Прозрачность для ОС и гипервизоров, интерконнект

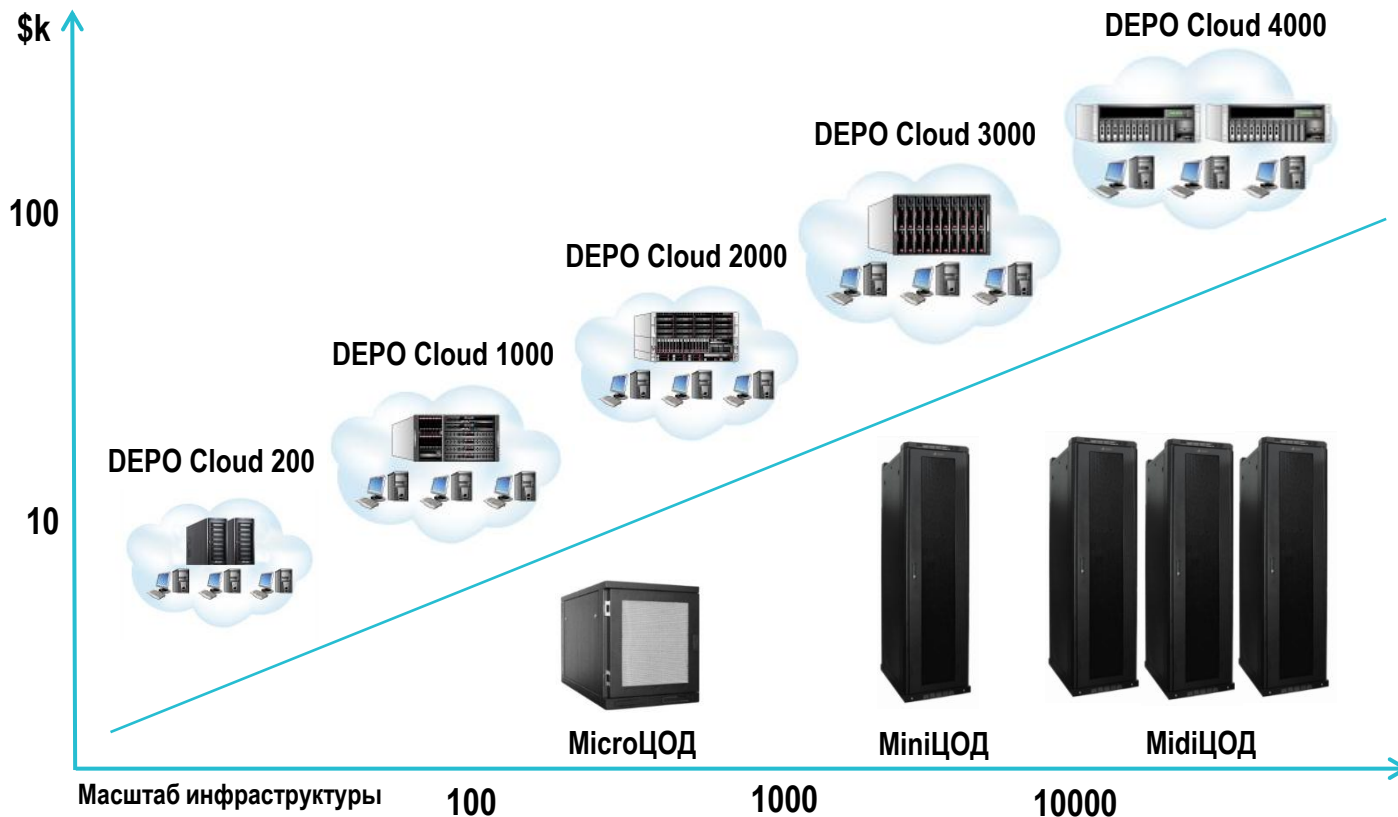
- ✓ Больше доступность приложений, лучше использование ресурсов резервного копирования
- ✓ Снижение стоимости разворачивания Fibre Channel SAN
→ Уменьшение CapEx, OpEx
- ✓ Уменьшение электропитания на стойку
→ Увеличение количества серверов

Экономический эффект достигается при наличии от 10 серверов в стойке



Портфель типовых решений DEPO Cloud и DEPO ЦОД

DEPO
[computers]



Типовые решения DEPO Cloud – оптимизированы по цене для соответствующего размера инфраструктуры



Технологический альянс по облачным технологиям в проектном подходе DEPO

DEPO
[computers]



Intel

- ✓ Intel Platinum Partner
- ✓ Intel Cloud Builder



NetApp

- ✓ OEM Partner (E-series)



Microsoft

- ✓ Gold Data Platform
- ✓ Gold Hosting
- ✓ Gold Management and Virtualization
- ✓ Gold Identity and Security



NextIO

- ✓ OEM Partner

... и более 75 других производителей программного и аппаратного обеспечения



Преимущества типовых решений DEPO Cloud

- ✓ Широкий выбор модели в зависимости от размера инфраструктуры и требований
- ✓ Все типовые решения развернуты в Демо-центре
- ✓ Простое конфигурирование и размещение заказа
- ✓ Учет нюансов конкретного проекта на всех этапах работы
- ✓ Быстрые сроки производства и внедрения
- ✓ Широкий выбор гарантийных и сервисных планов с обслуживанием по всей территории России
- ✓ Защита инвестиций в оборудование и программное обеспечение



Специальные предложения для участников форума

DEPO
[computers]



DEPO Cloud 200, 1000, 2000

Планшет для удаленного управления в подарок 5 часов консультаций бесплатно

DEPO Cloud 3000 и 4000

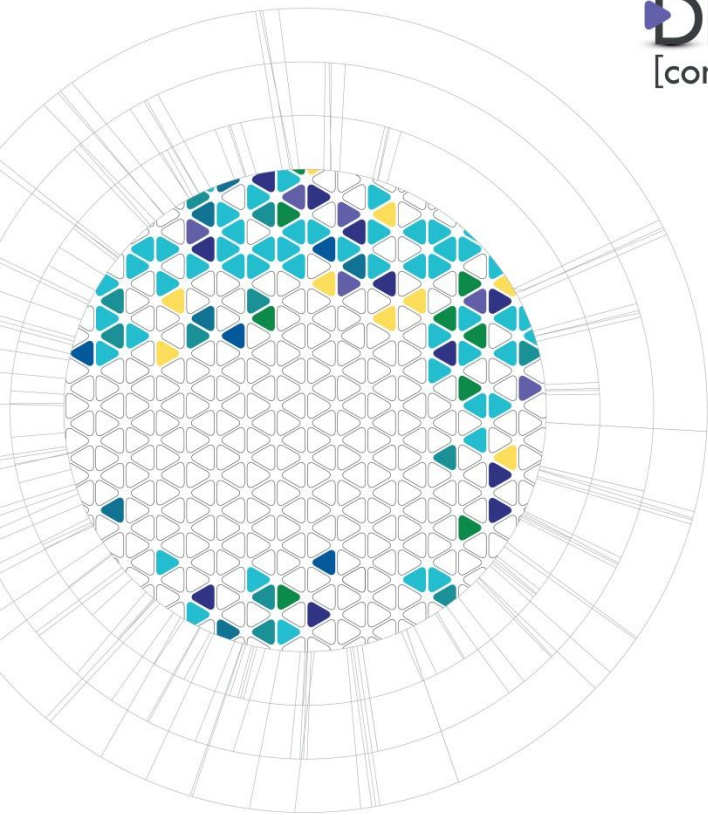
Предоставление оборудования на тестирование (до 1 декабря 2012г.)

При заказе оборудования до 1 декабря 2012 г. – бесплатное проектирование

Индивидуальные тренинги и консультации в Демо-центре DEPO Computers



DEPO
[computers]



Спасибо за внимание!

